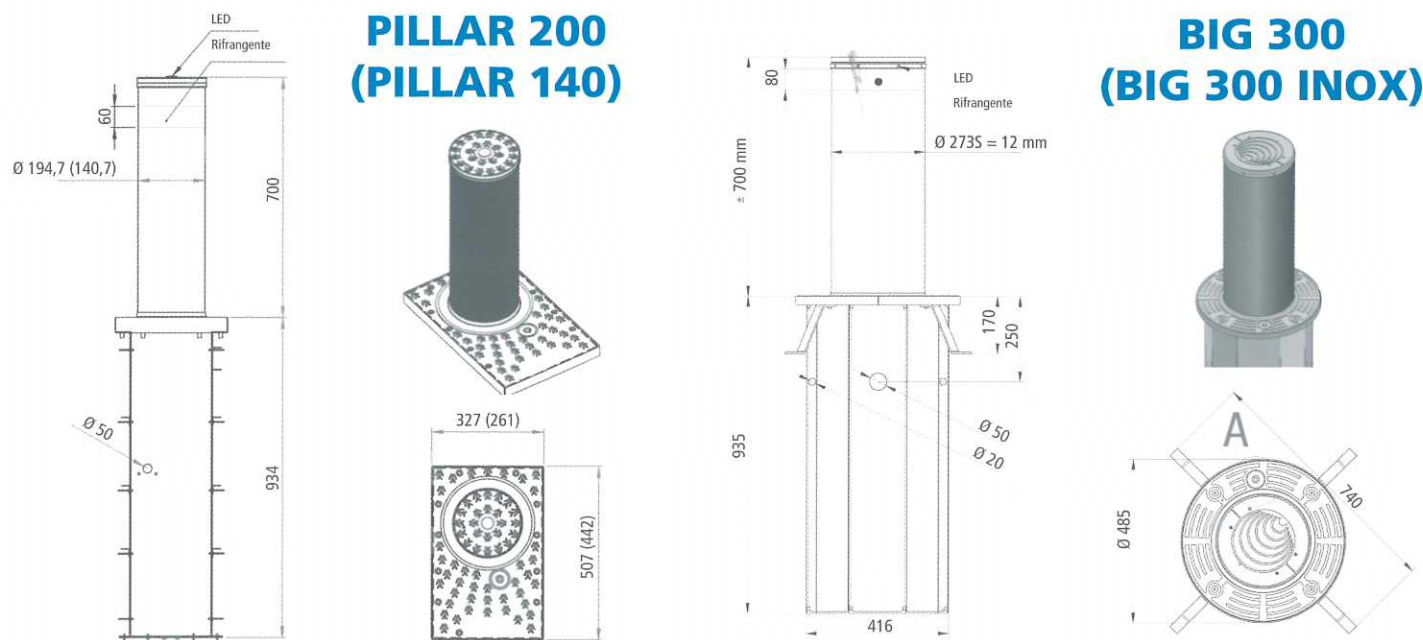


CARATTERISTICHE TECNICHE TECHNICALS DATA / CHARACTERISTIQUES TECHNIQUES / TECHNISCHE DATEN

POMPA IDRAULICA	HYDRAULIC PUMP	POMPE HYDRAULIQUE	HYDRAULISCHE PUMPE	PILLAR 140	PILLAR 200	BIG 300 BIG 300 INOX
Portata	Flow	Débit	Fördermenge	5,27 l/min	5,27 l/min	5,27 l/min
Pressione esercizio	Pressure in working	Pression exercise	Betriebsdruck	15 bar	15 bar	15 bar
Pressione max.	Pressure max.	Pression max.	Max. Druck	30 bar	30 bar	30 bar
Grado protezione	Protection	Protection	Schutzgrad	IP54	IP54	IP54
Temperatura lavoro	Working Temperature	Température travail	Arbeitstemperatur	-20°/+60° C	-20°/+60° C	-20°/+60° C
Olio tipo	Oil type	Huile type	Öltype	ATF DEXRON ISO VG32	ATF DEXRON ISO VG32	ATF DEXRON ISO VG32
Alimentazione / Condensatore	Power supply / Capacitor	Alimentation / Condensateur	Versorgung / Kondensator	230V. 50Hz / 20 Mf	230V. 50Hz / 20 Mf	230V. 50Hz / 25 Mf
Potenza / Corrente assorbita	Power / Current Consumption	Puissance / Absorption	Leistung / Stromaufnahme	350 Watt / 2,1 Amp	350 Watt / 2,1 Amp	350 Watt / 2,1 Amp
PRESTAZIONI	PERFORMANCES	PERFORMANCES	LEISTUNGSMERKMALE			
Ciclo servizio salita-pausa-discesa	Cycle Up (close) - stand by - Down (open)	Cycle Montée (fermeture) - Pause - Descente (ouverture)	Betriebszyklus Heben - Pause - Absenken	6,5-30-6 sec.	6,5-30-6 sec.	8-30-6 sec.
Cicli completi salita-pausa-discesa/ora	Max cycles/hour	Max. cycles/heure	Komplette Zyklen Heben - Pause - Absenken/Stunde	Max. 85	Max. 85	Max. 72
Cicli anno max. (12 ore/giorno)	Max. cycles/year (12 h./day)	Max. cycles/ans (12 h./jour)	Max. Zyklen pro Jahr (12 Stunden/Tag)	Max. 372.000	Max. 372.000	Max. 210.000
Discesa in mancanza corrente / 18° C	Down (open) failing current / 18° C	Descente (ouverture) en coupure de courant / 18° C	Absenken bei Netzausfall / 18°C	8 sec.	6 sec.	6 sec.
Corsa	Stroke	Course	Pollerhub	700 mm	700 mm	700 mm
Tempo salita	Up (close) time	Temps de montée (fermeture)	Hubzeit	6,5 sec.	6,5 sec.	7,5 sec.
CARATTERISTICHE	TECHNICALS DATA	DONNÉES TECHNIQUES	MERKMALE			
Peso dissuasore + cassaforma	Weight Bollard + box foundation	Poids borne + coffrage	Gewicht Poller + Gehäuse	64+22 kg	93+24 kg	150+34 kg
Tipo Materiale / Spessore	Type of steel / thickness	Type d'acier / épaisseur	Art des Materials / Dicke	Fe 360 / 12 mm	Fe 510 / 12 mm	Fe 510 / 12 mm
*Resistenza urto (veicolo 2.000 kg)	*Impact resistance (vehic. 2.000 kg)	*Résistance à l'impact (véhic. 2.000 kg)	*Stoßfestigkeit (Fahrzeug 2.000 kg)	Km/h 8 / 5.000 J	Km/h 13 / 13.000 J	Km/h 18 / 25.000 J
Resistenza sfondamento (veicolo 2.000 kg)	Resistance to breakage (vehic. 2.000 kg)	Résistance à la rupture (véhic. 2.000 kg)	Einbruchfestigkeit (Fahrzeug 2.000 kg)	Km/h 38 / 112.000 J	Km/h 56 / 242.000 J	Km/h 79 / 482.000 J
Carico max. statico abbassato	Max. load on bollard down (opened)	Poids max. sur la Borne baissée (ouverte)	Max. statische Belastung in abgesenktem Zustand	7.000 kg	9.000 kg	40.000 kg
*Il dissuasore rimane funzionante	*The pillar can still working	*La borne fonctionne encore	*Der Poller bleibt in Funktion			

N.B.: Installare i dispositivi previsti dalle norme vigenti / To install the safety devices following the standard / Installer les dispositifs de sécurité prévus par les normes / Während der Installation immer die geltenden Regel achten und die Schutzvorrichtung benutzen.



I prodotti sono corredati di libretto Avvertenze UNAC e istruzioni montaggio. I dati sono indicativi e possono essere variati senza preavviso. The products are accompanied by the UNAC-advertisement and installation-maintenance Hand-book. This data is indicative and can be changed without notice. Les produits sont accompagnés d'un carnet d'Avertissement-UNAC et des instruction de montage. Les données techniques sont indicatives et peuvent être modifiées sans aucun préavis. Die Produkte sind mit dem handbuch mit den anweisungen UNAC und den montageanweisungen versehen-Die technischen Daten haben rein orientativen Charakter und bedürfen bei Änderungen keinen Benachrichtigung.



CASIT[®]
CANCELLI AUTOMATICI

dal 1950 Qualità e Sicurezza



Via Pietra Alta, 1 - 10040 CASELETTE (TO), Italy
Tel. +39 011 968 82 30 - 968 81 70 - 968 89 30
Fax +39 011 968 83 63
E-mail: info@casit.it - www.casit.it

AF0029/ML - IV/11

ASSOCIATO:



UNIONE NAZIONALE COSTRUTTORI
DI AUTOMATISMI PER CANCELLI,
PORTE, SERRANDE E AFFINI



Quality System Certified



DISSUASORI MOBILI



BOLLARD



BORNES ESCAMOTABLES



MOBILE POLLER



DISSUASORI MOBILI - BOLLARD - BORNES ESCAMOTABLES - MOBILE POLLER

BIG 300



- Dissuasore oleodinamico retrattile spessore 12 mm, zincato a caldo, verniciato a polvere colore antracite, flangia sostegno testa rinforzata, completo di fascia retroriflettente, testa con LED e pedana calpestabile in alluminio.
- Retractable armoured hydraulic bollard, thickness 12 mm, hot galvanized, powder painted anthracite colour, support flange head reinforced, reflective band, aluminium head with Led.
- Borne escamotable hydraulique, épaisseur 12 mm, galvanisée et laquée couleur anthracite, bride renforcée pour le support de la Tête, bande réfléchissante, Tête en aluminium avec Led.
- Absenkbarer hydraulische Poller, Dicke 12 mm, heißverzinkt, pulverlackiert in Anthrazitgrau, Halteflansch mit verstärkter Krone, komplett mit Rückstrahlbündel, Krone mit LED, begehbare Trittplatte aus Aluminium.

PILLAR 200 (PILLAR 140)



- Dissuasore oleodinamico retrattile spessore 12 mm, zincato a caldo, verniciato a polvere colore antracite, flangia sostegno testa rinforzata, completo di fascia retroriflettente, testa con LED e pedana calpestabile in alluminio.
- Retractable armoured hydraulic bollard, thickness 12 mm, hot galvanized, powder painted anthracite colour, support flange head reinforced, reflective band, aluminium head with Led.
- Borne escamotable hydraulique, épaisseur 12 mm, galvanisée et laquée couleur anthracite, bride renforcée pour le support de la Tête, bande réfléchissante, Tête en aluminium avec Led.
- Absenkbarer hydraulische Poller, Dicke 12 mm, heißverzinkt, pulverlackiert in Anthrazitgrau, Halteflansch mit verstärkter Krone, komplett mit Rückstrahlbündel, Krone mit LED, begehbare Trittplatte aus Aluminium.

BLINDY



- Dissuasore manuale cilindrico, Ø 100 mm/2 zincato a caldo e verniciato a polvere, colore antracite con struttura interna in acciaio inox, completo di fascia retroriflettente con serratura.
- Manual cylindrical Bollard diam 100 mm. thickness 2 mm., with lock, hot galvanized, powder painted anthracite colour, Internal structure inox, reflective band.
- Borne manuelle, diam 100 mm épaisseur 2 mm, galvanisée et laquée couleur anthracite, structure en acier inoxydable avec bande réfléchissante et verrouillage.
- Manueller zylindrischer Poller, Ø 100 mm/2, heißverzinkt und pulverlackiert in Anthrazitgrau, innere Struktur aus Edelstahl, komplett mit Rückstrahlbündel, versperbar.

BIG 300/INOX



- Dissuasore oleodinamico retrattile blindato, zincato a caldo, con tubo di spessore 12 mm rivestito in acciaio inox 304 spessore 1 mm, flangia sostegno testa rinforzata, testa con LED e pedana calpestabile in alluminio.
- Retractable armoured hydraulic bollard, thickness 12 mm., hot galvanized, coated Inox 304 1 mm., support flange head reinforced, reflective band, aluminium head with Led.
- Borne escamotable hydraulique, épaisseur 12 mm, galvanisée avec revêtement en acier inoxydable 304 épaisseur 1 mm, bride renforcée pour le support de la Tête, bande réfléchissante, Tête en aluminium avec Led.
- Gepanzerter, absenkbarer hydraulische Poller, heißverzinkt, Rohr mit 12 mm Dicke und Verkleidung aus Edelstahl 304 in 1 mm Dicke, Halteflansch mit verstärkter Krone, Krone mit LED, begehbare Trittplatte aus Aluminium.



EQ C4

- Programmatore elettronico e condensatori (4 motori monofase 230 Vac max 4x500W) per il controllo di 4 dissuasori, semafori ed elettrovalvole.
- GESTISCE: elettrovalvola, luci testa dissuasore, semaforo, uscita per ausiliari, funzione orologio, 8 finecorsa indipendenti, sicurezza 1 e sicurezza 2.
- Control box with capacitors (4 motors 1 phase 230 Vac max 500W each), to control up to 4 Bollards, lights, electrovalves, Head's Leds, time function, (8 independents limitswitches), safety 1 and safety 2, accessories.
- Centrale électronique avec condensateurs (4 moteurs monophasé 230 Vac de 500W chacun), pour la gestion de 4 Bornes, feux de signalization et électrovannes, Led de la Tête, fonction horloge, (8 fins de course indépendants), sécurité 1 et sécurité 2 et accessories.
- Elektronische Programmierereinheit und Kondensatoren (4 einphasige Motoren 230 Vac max 4 x 500W) für die Steuerung von 4 Pollern, Ampeln und Magnetventilen.
- STEUERT: Magnetventil, Leuchten an der Pollerkrone, Ampel, Ausgang für Hilfskontakte, Betrieb der Uhr, 8 unabhängige Endanschläge, Sicherheit 1 und Sicherheit 2.

ACCESSORI STRUTTURALI

STRUCTURAL ACCESSORIES - ACCESSOIRES DE STRUCTURE
STRUKTURELLE ZUBEHÖR

BIG/CAS



- Cassaforma zincata a caldo
- Box foundation galvanized

PILLAR 200/CAS PILLAR 140/CAS



- Coffrage galvanisé
- Heißverzinktes Gehäuse

ER/RES



- Riscaldatore elettrico per cassaforma
- Electric-heater for box foundation
- Réchauffeur électrique pour Coffrage
- Elektroheizung für Gehäuse

ACCESSORI DI SICUREZZA

SAFETY ACCESSORIES - ACCESSOIRES DE SECURITÉ
SICHERHEITZUBEHÖR

ER/TS 140 (PILLAR 140) ER/TS 200 (PILLAR 200) ER/TS 300 (BIG 300)



- Testa sensibile con LED
- Sensible Head with Leds
- Tête sensible avec Led
- Sensible Pollerkrone mit LED

ACCESSORI DI SEGNALAZIONE

ADVERTISING ACCESSORIES - ACCESSOIRES D'AVERTISSEMENT - ZUBEHÖR FÜR DIE MELDUNG



ER/SA

- Segnalatore acustico di pericolo per non vedenti
- Acoustic signal
- Signal sonore
- Akustisches Warnsignal



ER/SEM2

- Semaforo rosso e verde
- Red-Green Light
- Feu Rouge-Vert
- Ampel rot-grün



- Lampeggiante-Fotocellule
- Clinking-Photocells
- Clignotant-Photocellules
- Blinkleuchte-Photozelle



- Cartello con palo ER/PI
- Panel with pillar ER/PG
- Panneau avec potelet ER/PF
- Schild mit Stange ER/PD

ACCESSORI DI EMERGENZA E COMANDO

EMERGENCY AND COMMAND ACCESSORIES - ACCESSOIRES D'EMERGENCE ET COMMANDE - STEUERZUBEHÖR UND NOTAUSRÜSTUNG



ER/EV

- Elettrovalvola - abbassamento dissuasori in mancanza di tensione
- Electrovalve lowering of the Bollard (open) in the absence of power supply
- Electrovanne pour baisser (ouvrir) la Borne en cas de coupure de courant
- Magnetventil-Absenken der Poller bei Netzausfall



ER/RICO

- Riconoscitore sonoro per mezzi di emergenza
- Sound recognizer of emergency vehicles
- Dispositif de connaissance sonore des véhicules d'urgence
- Sirenenkennung für Einsatzfahrzeuge



ER/SERBIG - ER/SERPILL

- Serratura di sicurezza con 3 chiavi
- Safety Lock with 3 keys
- Serrure avec 3 clefs
- Sicherheitsschloss mit 3 Schlüsseln



ER/PUL

- Pulsante manuale ripristinabile IP54 (per sgancio di emergenza elettrovalvole)
- Manual reset button IP54 (to activate the electrovalve)
- Poussoir IP54 (pour activer l'électrovanne)
- Manuell rücksetzbarer Schalter IP54 (zum Auskoppeln des Magnetventils im Notfall)